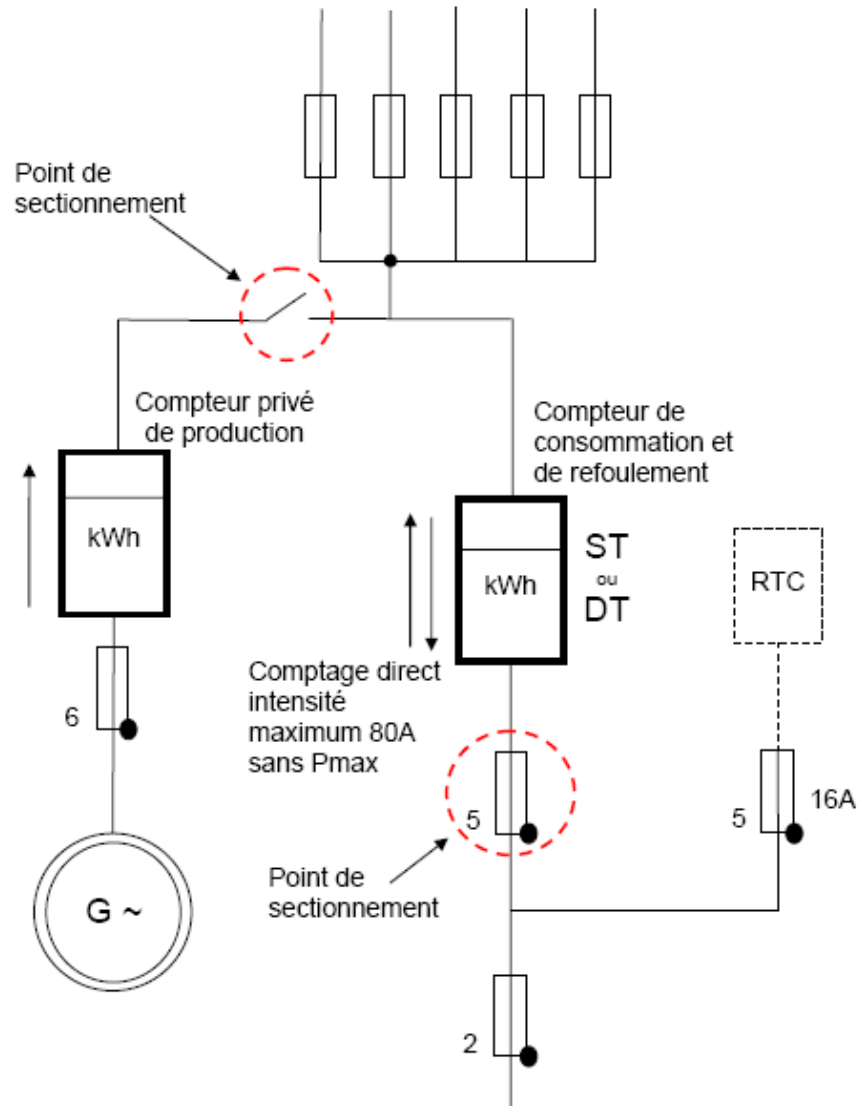


SCHEMA RACCORDEMENT SANS RETRIBUTION RPC

(Art. 10.2 des conditions particulières relatives au raccordement des producteurs indépendants)



Ce mode de comptage peut être appliqué dans les situations suivantes:

- Énergie non renouvelable
- Énergie renouvelable sans rétribution RPC
- Énergie renouvelable non "libre marché du courant vert" (commercialisation de certificats NatureMade Star, TÜV,..)

Dans ce cas, seul l'excédent de l'énergie produite est injecté dans le réseau.

La facturation sera établie sur la base des données enregistrées par le compteur "compteur de consommation et de refoulement".

Un dispositif de comptage (TI) indirect est nécessaire si l'intensité traversant le compteur dépasse **80 A**. Sur le tableau de comptage, un point de sectionnement doit être installé à l'aval du compteur.

Le producteur doit mesurer l'énergie produite par un compteur (compteur statistique) fourni par la SEVJ.