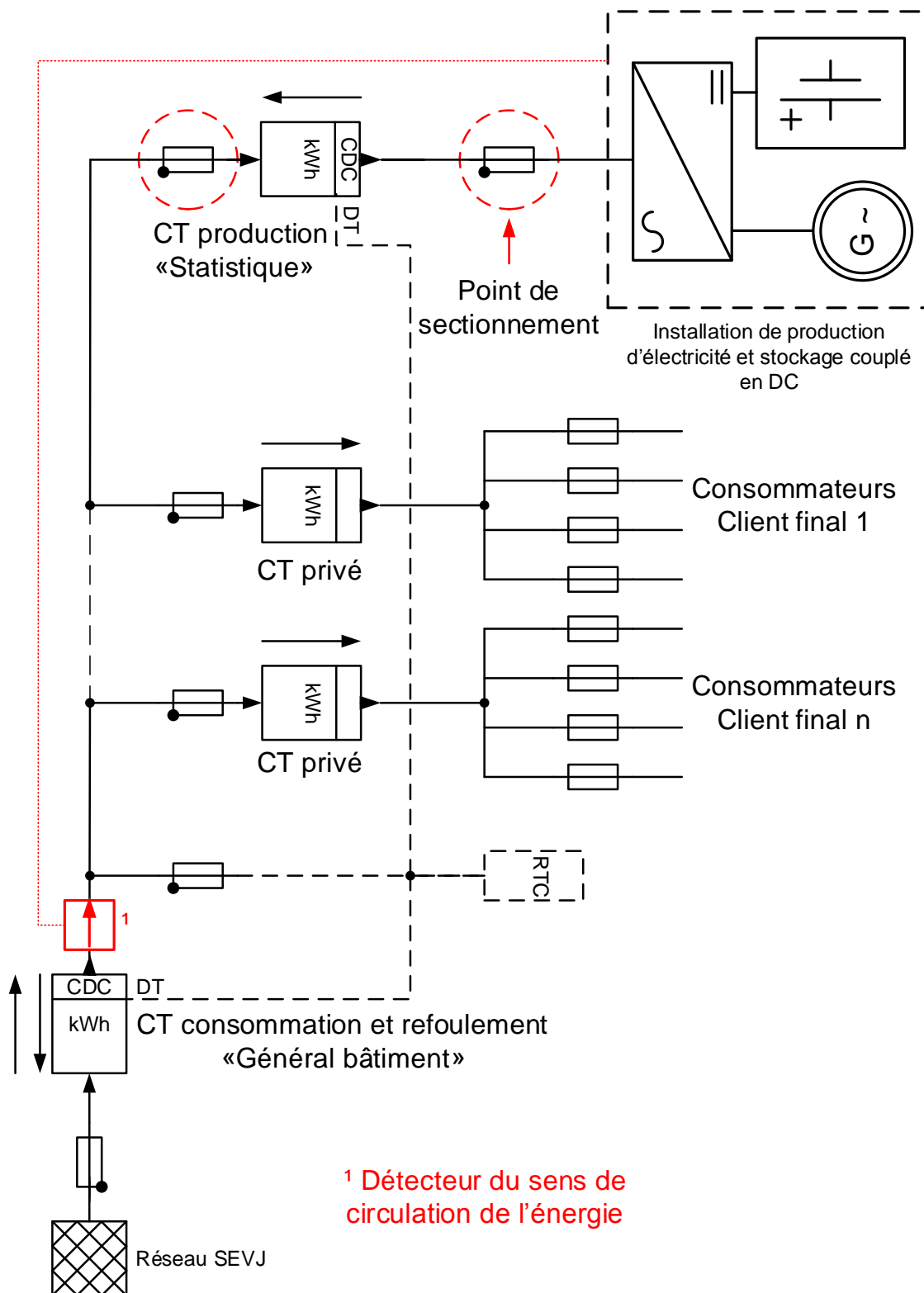


SCHEMA DE RACCORDEMENT D'UN REGROUPEMENT DANS LE CADRE DE LA CONSOMMATION PROPRE ET STOCKAGE COUPLE EN DC



Ce mode de comptage peut être appliqué dans les situations suivantes:

- Énergie non renouvelable
- Énergie renouvelable sans rétribution RPC
- Énergie renouvelable avec rétribution RPC mais avec consommation propre par plusieurs clients finaux
- Énergie utilisée en consommation propre, injection du surplus dans le réseau de la SEVJ
- Énergie renouvelable non "libre marché du courant vert" (commercialisation de certificats NatureMade Star, TÜV,..)

Dans ce cas, seul l'excédent de l'énergie produite est injecté dans le réseau.

La communauté d'autoconsommation est possible entre les consommateurs finaux en aval d'un seul point de raccordement au réseau (coffret d'introduction)

La facturation sera établie sur la base des données enregistrées par le compteur "*compteur de consommation et de refoulement du bâtiment*".

Un dispositif de comptage (TI) indirect est nécessaire si l'intensité traversant le compteur dépasse **80 A**

Sur le tableau de comptage, *un point de sectionnement* doit être installé à l'aval du compteur.

Le producteur doit mesurer l'énergie produite par un compteur (compteur statistique) fourni par la SEVJ.