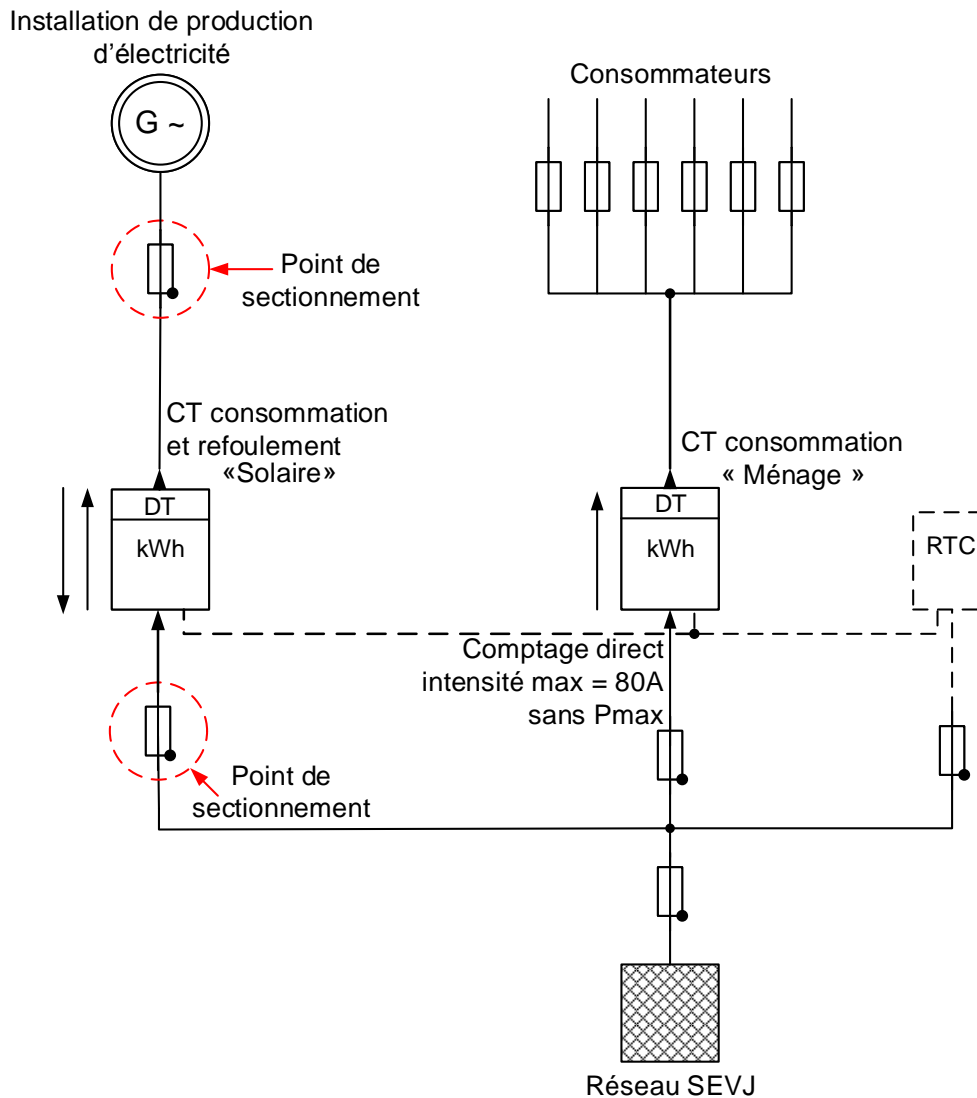


SCHEMA DE RACCORDEMENT AVEC INJECTION DIRECTE

(Art. 10.3 des conditions particulières relatives au raccordement des producteurs indépendants)



Ce mode de comptage peut être appliqué dans les situations suivantes:

- Énergie renouvelable
- Énergie renouvelable "libre marché du courant vert" (commercialisation de certificats NatureMade Star, TÜV,..)
- Vente de la production à un autre fournisseur que le fournisseur historique

Dans ce cas, la totalité de l'énergie produite est injectée dans le réseau.

Un dispositif de comptage (TI) indirect est nécessaire si l'intensité traversant le compteur dépasse **80 A**.

Dans le cas d'installations revendiquant la RPC, le comptage se fait sur l'énergie brute produite, donc directement à la sortie de la production, sans soustraire les auxiliaires.

Pour les installations avec rétribution RPC, le comptage se fait sur l'énergie totale produite. Les éventuels services auxiliaires seront raccordés sur un compteur séparé.